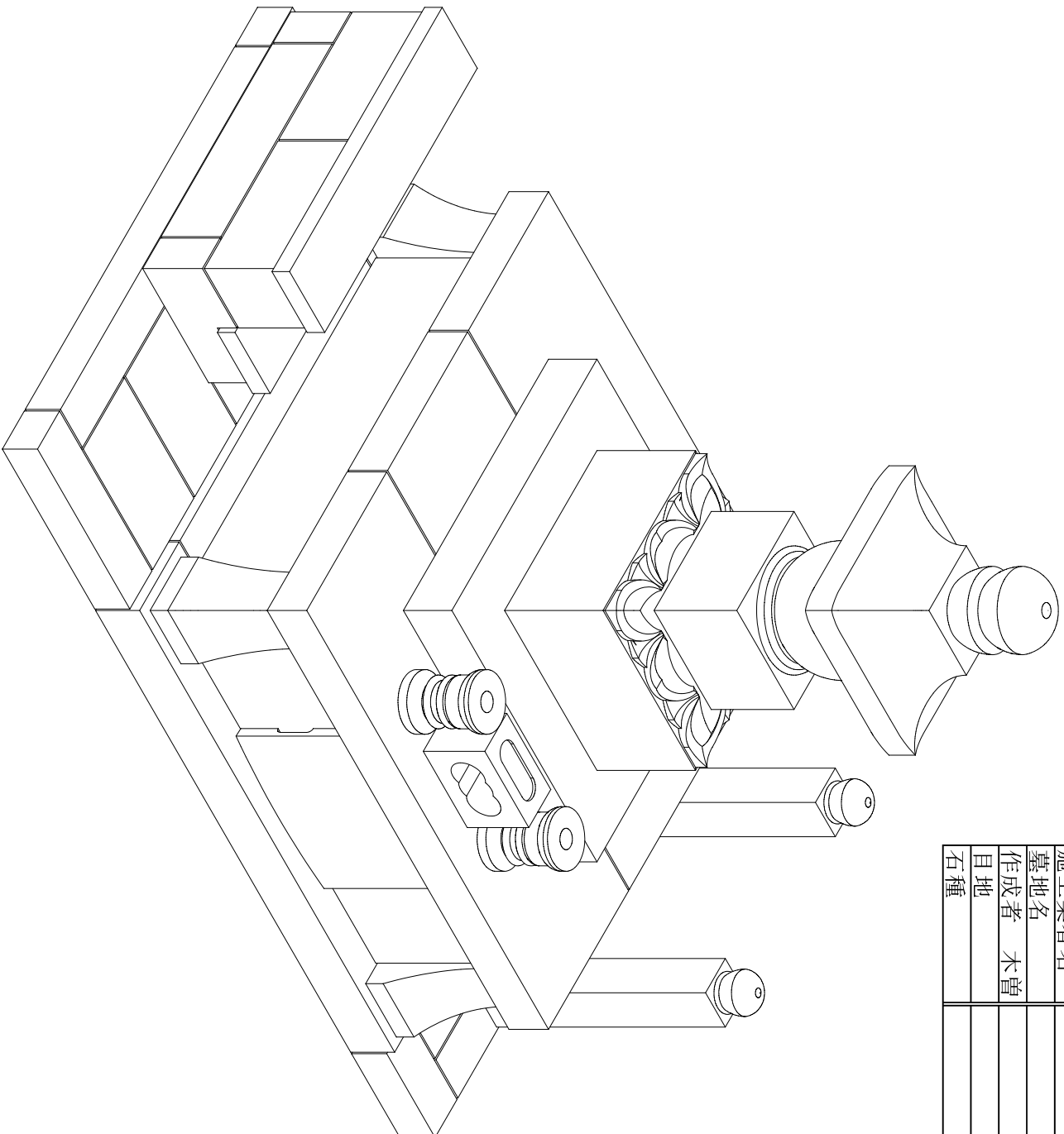
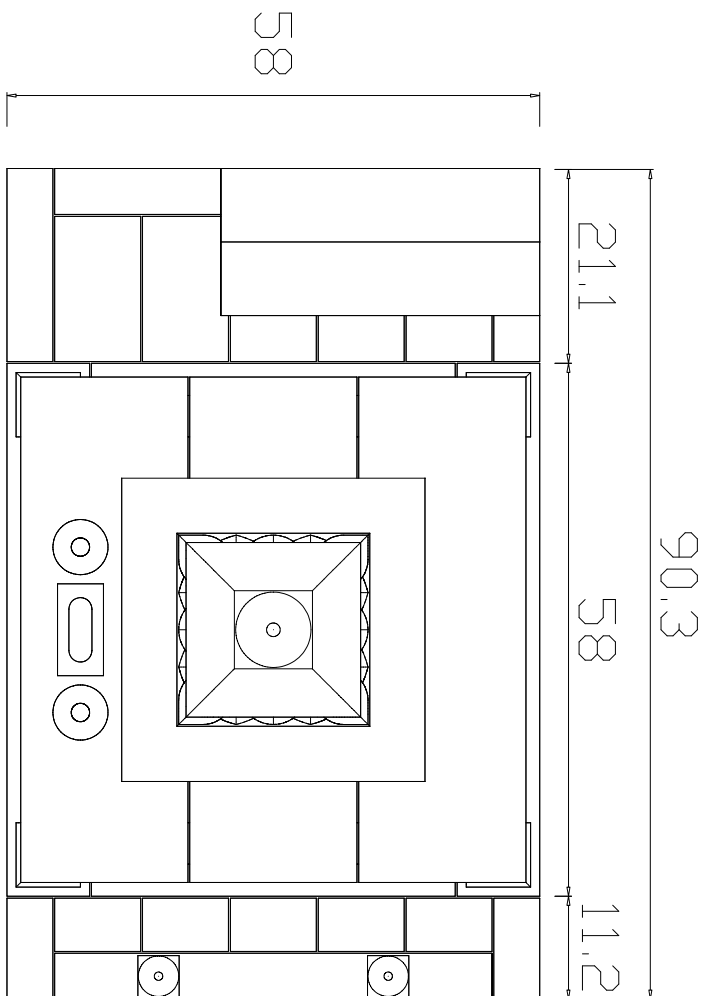


| | | |
|--------|---------|----------------|
| 納骨堂サイズ | 間口58寸 | 奥行58寸 |
| 敷地サイズ | 間口90.4寸 | 奥行58寸 |
| 施工業者名 | 石清 | |
| 墓地名 | | |
| 作成者 | 木曾 | T S 15090004-1 |
| 目地 | | 0.2寸 |
| 石種 | | A G 213 |

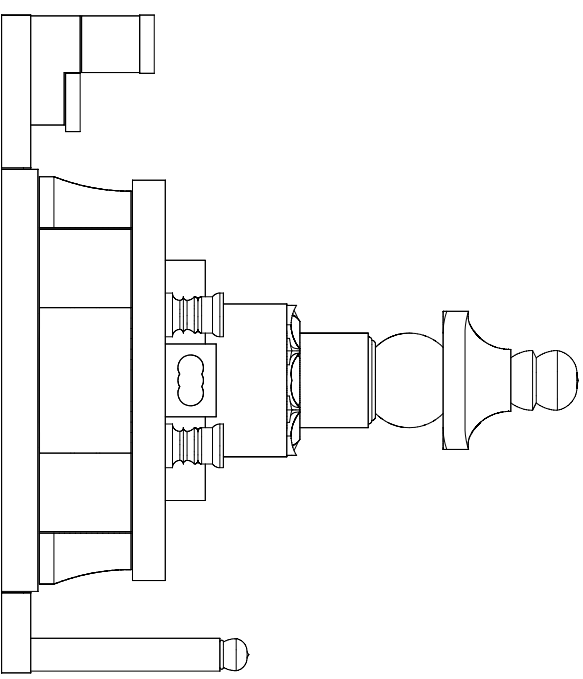
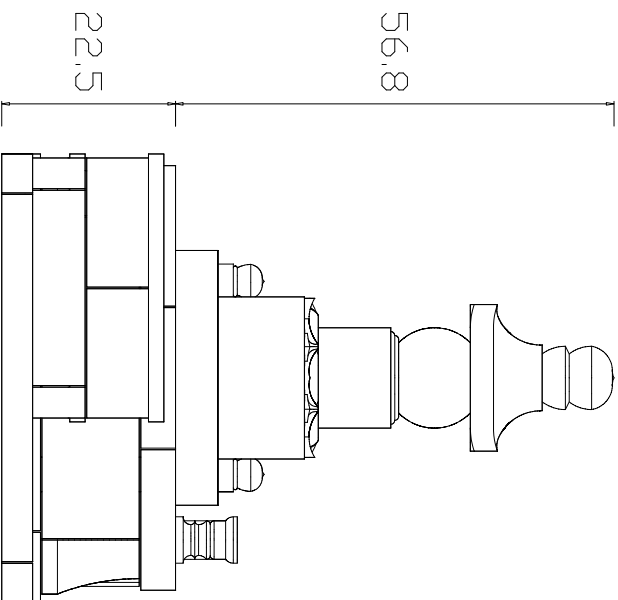
KN1509002-0



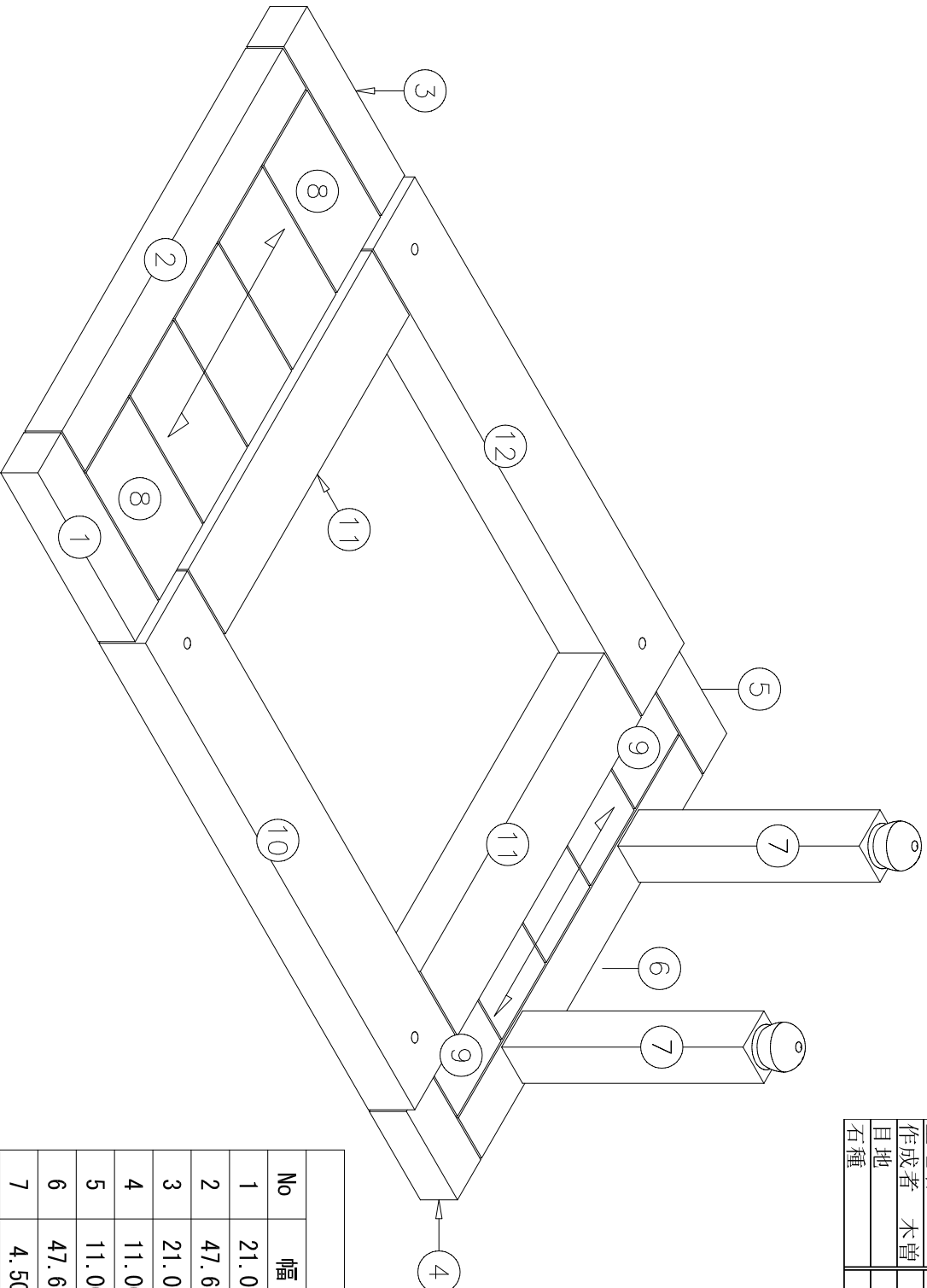


| | | |
|--------|---------|----------------|
| 納骨堂サイズ | 間口58寸 | 奥行58寸 |
| 敷地サイズ | 間口90.4寸 | 奥行58寸 |
| 施工業者名 | 石清 | |
| 墓地名 | | |
| 作成者 | 木曾 | T S 15090004-1 |
| 目地 | 0.2寸 | |
| 石種 | AG213 | |

KN1509002-0



| | | |
|--------|----------------|-------|
| 納骨堂ササメ | 間口58寸 | 奥行58寸 |
| 敷地ササメ | 間口90.4寸 | 奥行58寸 |
| 施工業者名 | 石清 | |
| 墓地名 | T S 15090004-1 | |
| 作成者 | 木曾 0.2寸 | |
| 目地 | A G 213 | |
| 石種 | KN1509002-0 | |

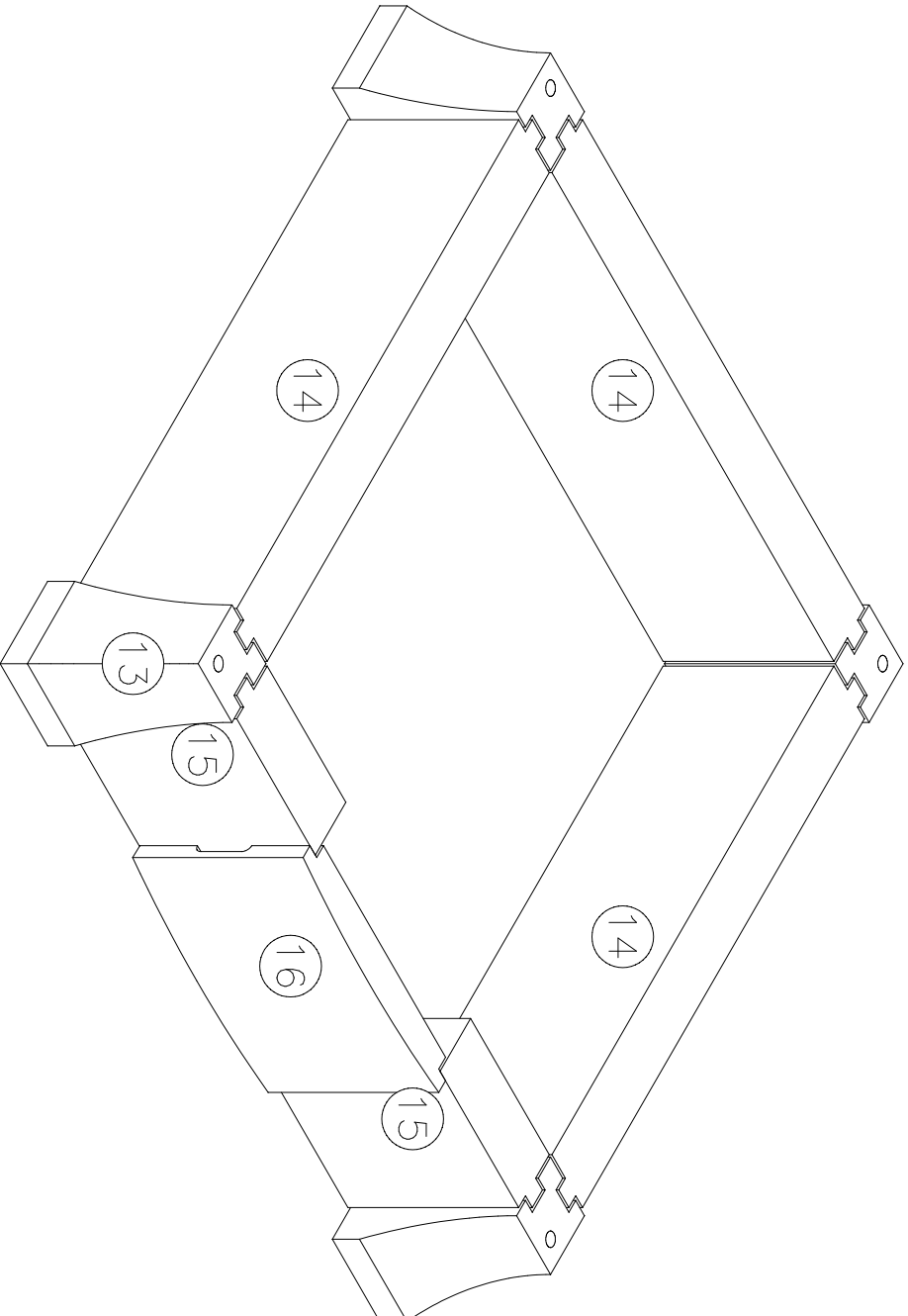


部材表

| No | 幅 | 奥行 | 高さ | 個数 | 才数 |
|----|-------|------|-------|----|-------|
| 1 | 21.00 | 5.00 | 4.00 | 1 | 0.420 |
| 2 | 47.60 | 5.00 | 4.00 | 1 | 0.952 |
| 3 | 21.00 | 5.00 | 4.00 | 1 | 0.420 |
| 4 | 11.00 | 5.00 | 4.00 | 1 | 0.220 |
| 5 | 11.00 | 5.00 | 4.00 | 1 | 0.220 |
| 6 | 47.60 | 5.00 | 4.00 | 1 | 0.952 |
| 7 | 4.50 | 4.50 | 30.00 | 2 | 1.216 |
| 8 | 15.80 | 9.36 | 1.00 | 5 | 0.740 |
| 9 | 5.80 | 9.36 | 1.00 | 5 | 0.270 |
| 10 | 58.00 | 9.00 | 5.00 | 1 | 2.610 |
| 11 | 39.60 | 8.00 | 5.00 | 2 | 3.168 |
| 12 | 58.00 | 9.00 | 5.00 | 1 | 2.610 |

| | | |
|--------|----------------|-------|
| 納骨堂サイズ | 間口58寸 | 奥行58寸 |
| 敷地サイズ | 間口90.4寸 | 奥行58寸 |
| 施工業者名 | 石清 | |
| 墓地名 | | |
| 作成者 | T S 15090004-1 | |
| 目地 | 0.2寸 | |
| 石種 | AG213 | |

KN1509002-0

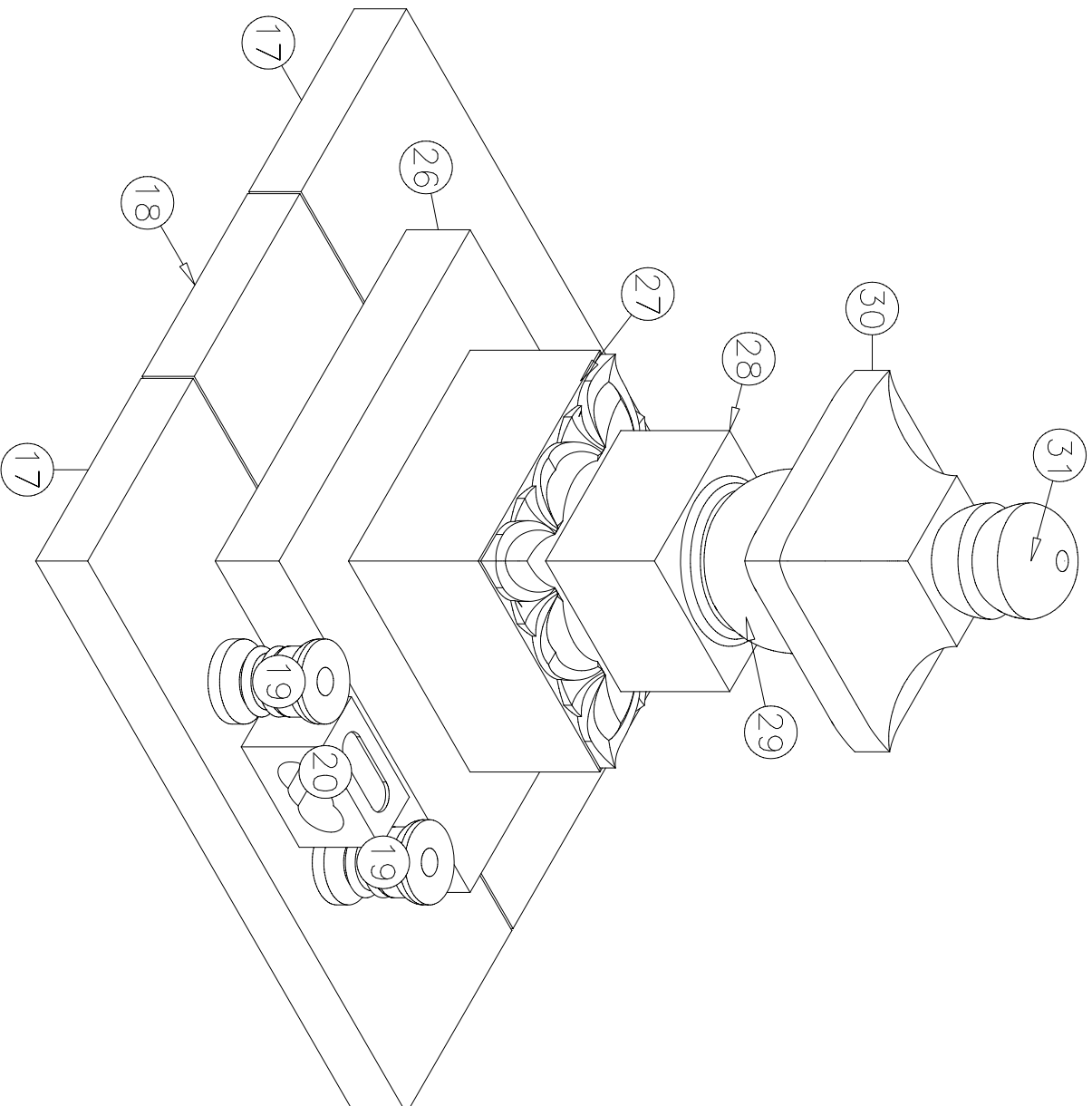


部材表

| No | 幅 | 奥行 | 高さ | 個数 | 才数 |
|----|-------|------|-------|----|-------|
| 13 | 7.00 | 7.00 | 12.60 | 4 | 2.468 |
| 14 | 43.60 | 4.50 | 12.60 | 3 | 7.416 |
| 15 | 12.60 | 4.50 | 12.60 | 2 | 1.428 |
| 16 | 20.00 | 2.50 | 12.60 | 1 | 0.630 |

| | | |
|--------|---------|----------------|
| 納骨堂サイズ | 間口58寸 | 奥行58寸 |
| 敷地サイズ | 間口90.4寸 | 奥行58寸 |
| 施工業者名 | 石清 | |
| 墓地名 | | |
| 作成者 | 木曾 | T S 15090004-1 |
| 目地 | | 0.2寸 |
| 石種 | | A G 213 |

KN1509002-0

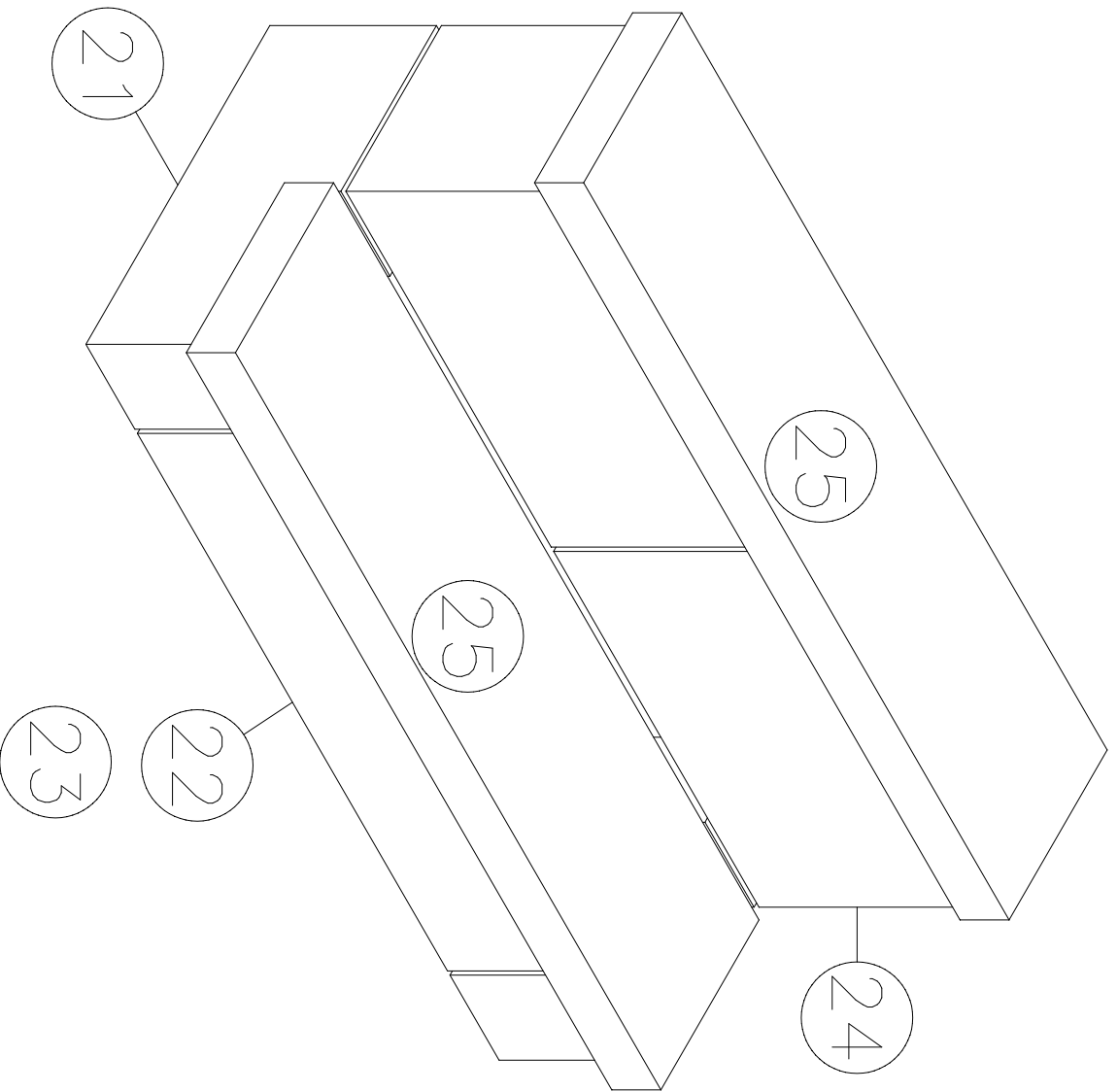


部材表

| No | 幅 | 奥行 | 高さ | 個数 | 才数 |
|----|-------|-------|-------|----|-------|
| 17 | 55.00 | 18.20 | 4.50 | 2 | 9.010 |
| 18 | 55.00 | 18.20 | 4.50 | 1 | 4.505 |
| 19 | 6.00 | 6.00 | 8.00 | 2 | 0.576 |
| 20 | 10.00 | 5.00 | 7.00 | 1 | 0.350 |
| 26 | 33.00 | 33.00 | 5.50 | 1 | 5.990 |
| 27 | 21.00 | 21.00 | 13.00 | 1 | 5.733 |
| 28 | 13.00 | 13.00 | 10.40 | 1 | 1.758 |
| 29 | 13.00 | 13.00 | 13.00 | 1 | 2.197 |
| 30 | 19.00 | 19.00 | 9.30 | 1 | 3.357 |
| 31 | 8.20 | 8.20 | 10.30 | 1 | 0.693 |

| | | |
|--------|----------------|-------|
| 納骨堂サイズ | 間口58寸 | 奥行58寸 |
| 敷地サイズ | 間口90.4寸 | 奥行58寸 |
| 施工業者名 | 石清 | |
| 墓地名 | | |
| 作成者 | T S 15090004-1 | |
| 目地 | 0.2寸 | |
| 石種 | AG213 | |

KN1509002-0



部材表

| No | 幅 | 奥行 | 高さ | 個数 | 才数 |
|----|-------|-------|------|----|-------|
| 21 | 4.00 | 15.00 | 6.80 | 2 | 0.816 |
| 22 | 25.30 | 4.00 | 4.60 | 1 | 0.466 |
| 23 | 25.30 | 4.00 | 6.80 | 1 | 0.688 |
| 24 | 16.75 | 7.80 | 8.00 | 2 | 2.090 |
| 25 | 34.70 | 8.00 | 2.00 | 2 | 1.110 |

部材表

(単位:寸)

TS15090004-1

いずみ産業(株)

| No. | 名称 | 石種 | 幅 | 奥行 | 高さ | 個数 | 才数 | 備考 |
|-----|---------|-------|-------|-------|-------|----|-------|--------|
| 1 | 縁石 | AG213 | 21.00 | 5.00 | 4.00 | 1 | 0.420 | |
| 2 | 縁石 | AG213 | 47.60 | 5.00 | 4.00 | 1 | 0.952 | |
| 3 | 縁石 | AG213 | 21.00 | 5.00 | 4.00 | 1 | 0.420 | |
| 4 | 縁石 | AG213 | 11.00 | 5.00 | 4.00 | 1 | 0.220 | |
| 5 | 縁石 | AG213 | 11.00 | 5.00 | 4.00 | 1 | 0.220 | |
| 6 | 縁石 | AG213 | 47.60 | 5.00 | 4.00 | 1 | 0.952 | |
| 7 | 塔婆柱 | AG213 | 4.50 | 4.50 | 30.00 | 2 | 1.216 | |
| 8 | 敷石 | AG213 | 15.80 | 9.36 | 1.00 | 5 | 0.740 | |
| 9 | 敷石 | AG213 | 5.80 | 9.36 | 1.00 | 5 | 0.270 | |
| 10 | 根石 | AG213 | 58.00 | 9.00 | 5.00 | 1 | 2.610 | |
| 11 | 根石 | AG213 | 39.60 | 8.00 | 5.00 | 2 | 3.168 | |
| 12 | 根石 | AG213 | 58.00 | 9.00 | 5.00 | 1 | 2.610 | |
| 13 | 柱 | AG213 | 7.00 | 7.00 | 12.60 | 4 | 2.468 | |
| 14 | 壁 | AG213 | 43.60 | 4.50 | 12.60 | 3 | 7.416 | |
| 15 | 壁 | AG213 | 12.60 | 4.50 | 12.60 | 2 | 1.428 | |
| 16 | 蓋石 | AG213 | 20.00 | 2.50 | 12.60 | 1 | 0.630 | |
| 17 | 天端 | AG213 | 55.00 | 18.20 | 4.50 | 2 | 9.010 | |
| 18 | 天端 | AG213 | 55.00 | 18.20 | 4.50 | 1 | 4.505 | |
| 19 | 花立 | AG213 | 6.00 | 6.00 | 8.00 | 2 | 0.576 | |
| 20 | 香炉 | AG213 | 10.00 | 5.00 | 7.00 | 1 | 0.350 | |
| 21 | 位牌台(足) | AG213 | 4.00 | 15.00 | 6.80 | 2 | 0.816 | |
| 22 | 位牌台(足) | AG213 | 25.30 | 4.00 | 4.60 | 1 | 0.466 | |
| 23 | 位牌台(足) | AG213 | 25.30 | 4.00 | 6.80 | 1 | 0.688 | |
| 24 | 位牌台(足) | AG213 | 16.75 | 7.80 | 8.00 | 2 | 2.090 | |
| 25 | 位牌台(天端) | AG213 | 34.70 | 8.00 | 2.00 | 2 | 1.110 | |
| 26 | 芝台 | AG213 | 33.00 | 33.00 | 5.50 | 1 | 5.990 | |
| 27 | 蓮華 | AG213 | 21.00 | 21.00 | 13.00 | 1 | 5.733 | |
| 28 | 棹 | AG213 | 13.00 | 13.00 | 10.40 | 1 | 1.758 | |
| 29 | 玉 | AG213 | 13.00 | 13.00 | 13.00 | 1 | 2.197 | |
| 30 | 笠石 | AG213 | 19.00 | 19.00 | 9.30 | 1 | 3.357 | |
| 31 | 擬宝珠 | AG213 | 8.20 | 8.20 | 10.30 | 1 | 0.693 | |
| | | | | | | 合計 | 52 | 65.079 |